

中华人民共和国国家标准

GB/T 41166—2021

铸铁搪瓷炊具质量要求

Quality requirements for enamelled cast iron cookwares

2021-12-31 发布

2022-07-01 实施

国家市场监督管理总局
国家标准化管理委员会 发布

前 言

本文件按照 GB/T 1.1—2020《标准化工作导则 第 1 部分：标准化文件的结构和起草规则》的规定起草。

请注意本文件的某些内容可能涉及专利。本文件的发布机构不承担识别专利的责任。

本文件由中国轻工业联合会提出。

本文件由全国食品直接接触材料及制品标准化技术委员会(SAC/TC 397)归口。

本文件起草单位：东华大学、国家眼镜玻璃搪瓷制品质量监督检验中心、邢台出入境检验检疫局、上海市眼镜玻璃搪瓷产品质量监督检验站。

本文件主要起草人：李慧、张国琇、吴嘉许、徐晓健、王立坤、顾伟强、刘静、龚苗、戴琦、张志强。



铸铁搪瓷炊具质量要求

1 范围

本文件规定了铸铁搪瓷炊具的术语和定义、要求、试验方法、验收规则以及标志、包装、运输和贮存等质量要求。

本文件适用于以铸铁为基体金属的搪瓷炊具。

2 规范性引用文件

下列文件中的内容通过文中的规范性引用而构成本文件必不可少的条款。其中,注日期的引用文件,仅该日期对应的版本适用于本文件;不注日期的引用文件,其最新版本(包括所有的修改单)适用于本文件。

GB/T 2828.1 计数抽样检验程序 第1部分:按接收质量限(AQL)检索的逐批检验抽样计划

GB/T 6543 运输包装用单瓦楞纸箱和双瓦楞纸箱

GB/T 7410 搪瓷名词术语

GB/T 9989.1 搪瓷耐化学侵蚀的测定 第1部分:室温下耐酸侵蚀的测定

GB/T 10125 人造气氛腐蚀试验 盐雾实验

GB/T 11418 搪瓷耐热性测试方法

GB/T 11419 搪瓷炊具 耐温急变性测定方法

SN/T 3130 铸铁搪瓷耐碱性能测试方法

3 术语和定义

GB/T 7410 界定的以及下列术语和定义适用于本文件。

3.1

炊具 cookwares

烧煮、煎炸、烧烤食物用的器具,如锅类、盘类和烤网等。

3.2

铸铁搪瓷 enamelled cast iron

无机玻璃质材料熔凝于铸铁金属上,并与铸铁形成牢固结合的复合材料。

4 要求

4.1 外观

不应有表1所列的三类缺陷。

表 1

类型	缺陷
A 类缺陷	严重的刮手、扎手、对体会造成伤害的凸起；边沿、柄、孔严重修磨不到位，导致可能划伤手的缺陷；明显的裂纹；脱瓷（露铁）、爆瓷（露铁）
B 类缺陷	明显的缺口、崩口、变形；脱瓷、爆瓷、爆点、粘瓷；表面有大面积不可清除的污渍或锈斑，严重的“橘皮皱”；表面处长度 >4 cm 的划痕等影响外观质量及使用寿命的缺陷
C 类缺陷	涂层厚度不均匀有露黑部位；涂层颜色不均匀；串色点；边沿、手柄部位较明显的积釉；针孔；主体部分较明显的水纹痕迹；边沿处小面积的粘瓷；边沿处露底釉；表面处长度 ≤ 4 cm 的划痕多于 3 个；商标模糊等影响外观质量的缺陷

4.2 规格允差

4.2.1 尺寸

按 5.2.1 试验，产品的长度、宽度或直径相对误差 $\leq \pm 1.5\%$ ，高度相对误差 $\leq \pm 5\%$ 。

4.2.2 容积

按 5.2.2 试验，容积相对误差 $\leq \pm 5\%$ 。

4.3 搪瓷件

4.3.1 耐温急变性

按 5.3.1 试验，温差 ≥ 260 °C。

4.3.2 耐酸性

按 5.3.2 试验，优于 GB/T 9989.1 规定的耐酸 A 级（含 A 级）。

4.3.3 耐碱性

按 5.3.3 试验，优于 SN/T 3130 规定的有光搪瓷耐碱 3 级（含 3 级）。

4.3.4 盐雾试验

按 5.3.4 试验，除工艺支点外，无锈斑。

4.3.5 耐热性

按 5.3.5 试验，搪瓷涂层无损坏。

4.3.6 耐冲击性

按 5.3.6 试验，瓷面无剥瓷。

注：耐冲击性试验不适用于加筋烤盘、烤板的加筋部分，也不适用于有弧度的锅盖部分。

4.4 手柄

4.4.1 耐热性

按 5.4.1 试验，在温度 (150 ± 5) °C 保温 1 h 后，与身相连的手柄主体不应有裂纹和起泡。

4.4.2 抗扭强度

按 5.4.2 试验,手柄任意方向的扭曲变形角度不应超过 10° ,其变形程度不能影响手柄的使用功能,紧固连接件应无松动。

4.4.3 抗弯强度

按 5.4.3 试验,手柄紧固连接件应承受 100 N 的力,其铆接等连接处无失效。

注:试验中手柄或身出现变形或失效均不计,除非手柄与身的紧固连接件失效。

4.4.4 耐疲劳强度

按 5.4.4 试验,手柄组件应经受住 15 000 次循环,手柄或连接件不发生永久变形或松动。在不影响安全及使用性能的情况下,距手柄末端 5%总长以内的变形应予忽略。

4.5 盖与身的配合状态

按 5.5 试验,有盖产品盖与身的配合应吻合,开合灵活、自如;盖与身配合后搓动盖不露锅身内沿(不含导流嘴部分);锅身呈 45° 盖体不滑落。

4.6 平整度

按 5.6 试验,试样与试验平台最大缝隙(即检测用塞尺厚度)应符合表 2 的规定。

表 2

单位为毫米

产品	圆形锅、盘直径/椭圆形锅、盘最大直径/ 方板长边长度/异形最大长度	试样与试验平台间缝隙
圆形、椭圆形锅、盘类	200~300	≤ 1.5
	301~400	≤ 2.0
	401~500	≤ 2.5
烤板类	300~400	≤ 2.5
	401~500	≤ 3.0
	501~550	≤ 4.0
异型、特殊结构类	200~300	≤ 2.0
	301~400	≤ 2.5
	401~500	≤ 3.0

5 试验方法

5.1 外观

在自然光照强度约 300 lx 环境下,采用手感、目测或通用量具进行检验,目测距离约 380 mm。

5.2 规格允差

5.2.1 尺寸

在自然光照强度约 300 lx 环境下,将铸铁搪瓷炊具置于试验平台上,用钢尺、卡尺或适当的测量器

具测量。

5.2.2 容积

将铸铁搪瓷炊具置于试验平台上,在炊具内注满常温水,以水不溢出为标准,注入水的体积即为该炊具的容积。

5.3 搪瓷件

5.3.1 耐温急变性

按 GB/T 11419 的规定进行试验。

5.3.2 耐酸性

5.3.2.1 按 GB/T 9989.1 的规定进行试验,试验溶液为室温柠檬酸。

5.3.2.2 被测部位应为接触食物的部位,如该部位试验有困难时,则可选相应的其他部位。

5.3.3 耐碱性

5.3.3.1 按 SN/T 3130 的规定进行试验。

5.3.3.2 被测部位应为接触食物的部位,如该部位试验有困难时,则可选相应的其他部位。

5.3.4 盐雾试验



5.3.4.1 按 GB/T 10125 的规定进行试验。

5.3.4.2 采用中性盐雾(NSS)试验,试验周期 24 h。

5.3.5 耐热性

5.3.5.1 按 GB/T 11418 的规定进行试验。

5.3.5.2 试验温度 260 °C,保温时间 1 h,一次耐热性试验。

5.3.6 耐冲击性

将试样按使用状态放置,用两块木垫板支垫试样底部两端,试样底部距底面 30 mm 以上。用 200 g 的钢球在 1 800 mm 处(钢球中心与试样测试面间的距离)自由落下冲击试样底部无木板处,24 h 后观测瓷面的情况。

5.4 手柄

5.4.1 耐热性

5.4.1.1 试验设备

5.4.1.1.1 可保持设定温度 ± 2 °C 的恒温箱。

5.4.1.1.2 测量试验时间误差 ± 1 min 的计时装置。

5.4.1.2 试验步骤

试验步骤如下:

- a) 将恒温箱加热到设定的所需温度,将试样放入恒温箱中;
- b) 待恒温箱回复到设定温度,开始计时并保持恒温箱设定温度到规定时间;

- c) 取出试样,置于干燥表面上冷却至室温;
- d) 观察试样的损坏程度,记录测试结果。

5.4.2 抗扭强度

5.4.2.1 试验设备

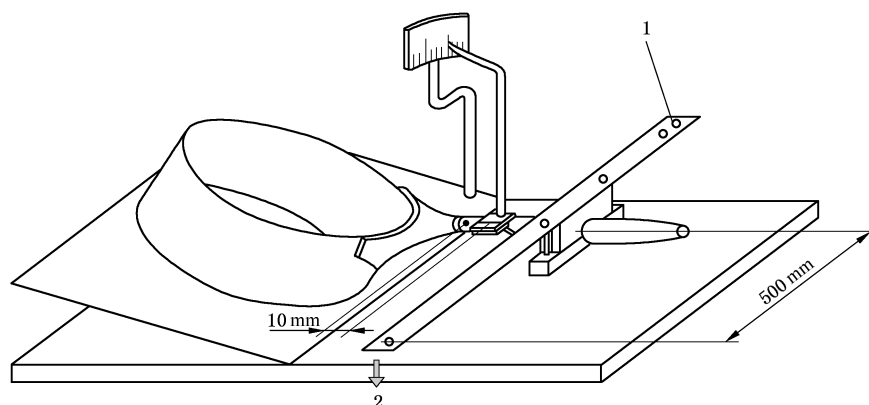
试验设备如下:

- a) 平衡杆,长 1 m,质量 (1 ± 0.1) kg,包括指示器、手柄夹持装置;
- b) 保证平衡杆水平的试样固定装置;
- c) 试验过程中手柄偏转角度的测量装置;
- d) 可悬挂于平衡杆的两端的测试砝码,质量 1.0 kg。

5.4.2.2 试验步骤

试验步骤如下:

- a) 将试样手柄长度的中点处固定在如图 1 所示平衡杆的中心,挂环或不是手柄结构主体部分的其他装置不计入内,平衡杆与手柄之间不应有相对活动;
- b) 将上述组件固定在测试机架上,并调节测试平衡杆使其达到水平,使指针指向分度表的零位;
- c) 将测试砝码悬挂于测试平衡杆左端,稳定 30 s 后记下指针偏转的角度;
- d) 将砝码移至测试平衡杆的右端,稳定 30 s 后记下指针偏转的角度;
- e) 观察并记录手柄及紧固连接件损坏程度。



标引序号说明:

- 1——平衡杆;
- 2——加载方向。

图 1 手柄抗扭强度试验示意图

5.4.3 抗弯强度

5.4.3.1 试验设备

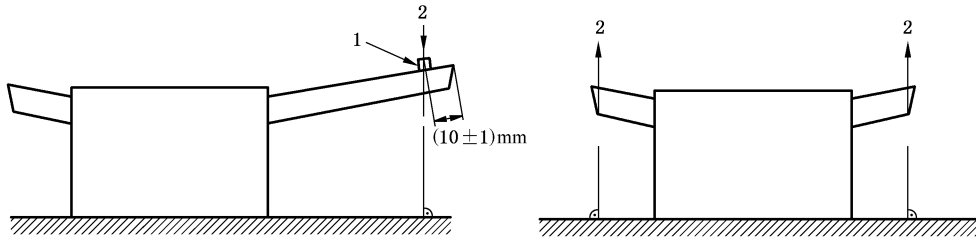
试验设备如下:

- a) 可在手柄垂直方向施加 100 N 力的测力装置;
- b) 可将力平稳地传给待测手柄的直径为 (10 ± 1) mm 的 D 形加力杆;
- c) 可将试样固定在水平刚性底座的夹具。

5.4.3.2 试验步骤

试验步骤如下：

- a) 将试样紧固在刚性底座上,确保加力杆与手柄接触面离手柄末端距离为 (10 ± 1) mm,如图 2 所示,不包括与手柄结合成整体的挂件等不是手柄结构主体部分的长度;
- b) 在无冲击情况下对待测手柄平稳加载,直至规定载荷或连接失效;
- c) 检查失效情况并分析失效原因,记录测试结果。



标引序号说明：

- 1——加力杆；
- 2——加载方向。

图 2 单柄炊具、长柄炊具、双耳炊具弯曲强度试验示意图

5.4.4 耐疲劳强度

5.4.4.1 试验设备

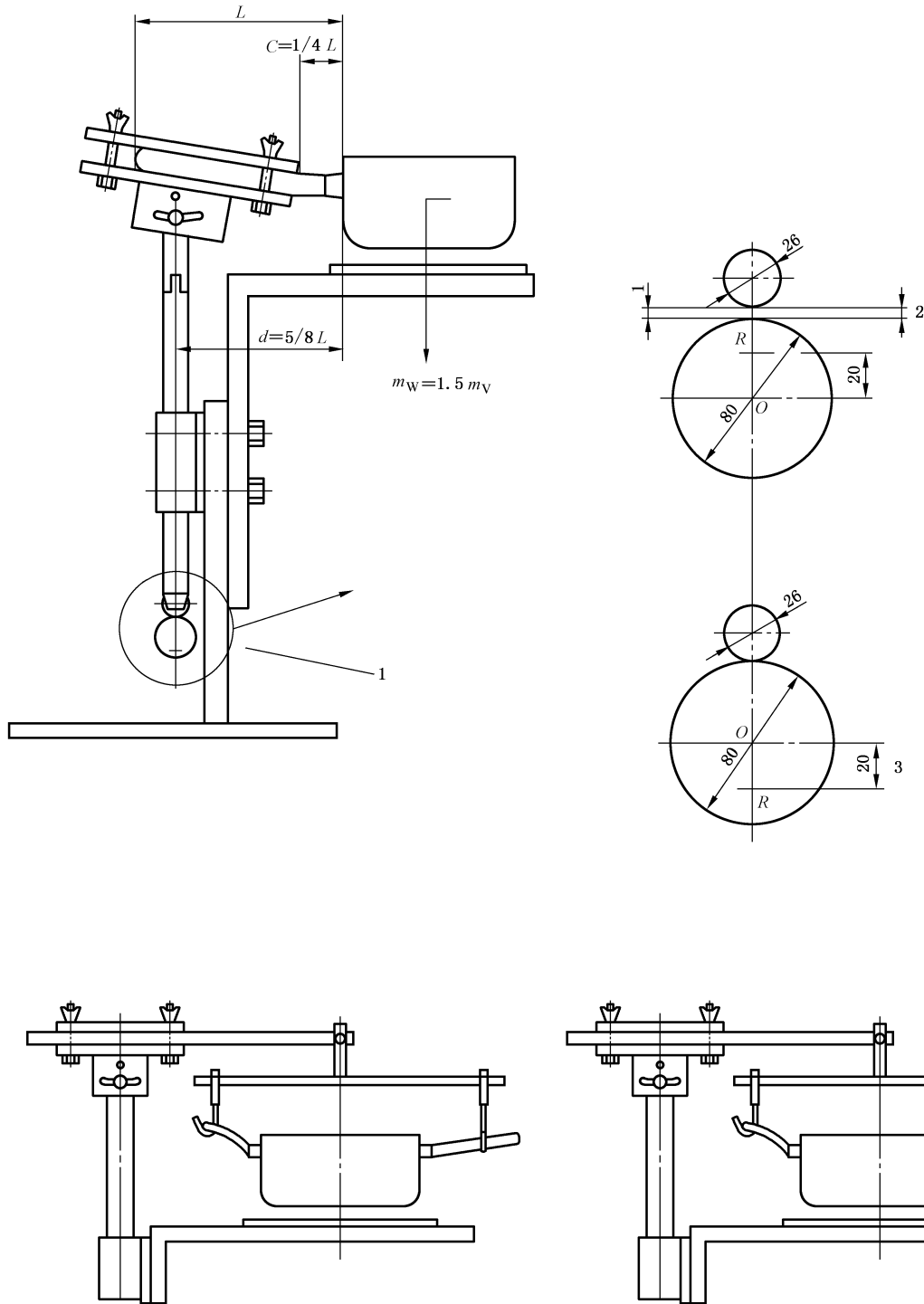
试验设备如下所示。

- a) 将加载的炊具通过手柄连续水平举起、放下的循环试验机。手柄升降速度 25 次/min。该试验机平台上应垫一块厚度为 5 mm、肖氏硬度(HS)为 50 ± 10 的橡胶板。
- b) 装载物:能使加载后的被测试样在试验过程中保持稳定,如 46 号钢玉砂、石英砂等。

5.4.4.2 试验步骤

试验步骤如下：

- a) 根据手柄的类型选择恰当的方式将试样固定在试验机上,如图 3 所示,确保在平台上的试样水平,当偏心轮处于最低点位置时试样与工作平台间距为 1 mm;
- b) 向试样中加入装载物,其质量(m_w)相当于试样容量 1.5 倍的水的质量(m_v);
- c) 启动试验机,使其运转至规定循环次数;
- d) 卸下试样,检查手柄有无永久变形损坏,紧固件有无松动,并记录试验结果。



标引序号说明：

- 1 —— 圆形偏心轮；
- 2 —— 圆形偏心轮在最低点位置；
- 3 —— 圆形偏心轮在最高点位置；
- O —— 偏心轮中心；
- R —— 偏心轮旋转中心；

- L —— 手柄长度；
- C —— 夹子距手柄根部的距离；
- d —— 手柄根部距试验机竖轴中心线的距离。

图 3 手柄疲劳强度试验示意图

5.5 盖与身的配合状态

盖与身的配合试验步骤如下：

- a) 锅身在自然平放状态下加上盖,观察盖与身是否吻合,盖的开合是否灵活、自如;
- b) 锅身加盖后任意方向搓动盖,观察锅身内沿是否有露出,导流嘴(若有)处不计;
- c) 将加盖的锅具放置在 45°的斜面上,观察盖是否滑落。

5.6 平整度

将样品置于平台上,底部接触平台,用塞尺测量产品底部任一处。双面烤板测量上、下两面的平整度。

6 检验规则

6.1 外观

6.1.1 抽样

按 GB/T 2828.1 正常检验一次抽样方案进行,按照表 3 规定进行抽样。

6.1.2 判定

产品外观的出厂检验以每百单位产品不合格数表示。外观质量的判定按照表 3 规定进行,三类不合格品中任一类不合格数不大于对应的 Ac 值,判定该批外观质量为符合本文件,对外观检验符合本文件的,将外观检验中发现的不合格品更换为符合本文件产品;若任何一类不合格数大于或等于对应的 Re 值,则判定该批外观质量不符合本文件。

表 3

抽样方案	正常检验一次抽样								
	一般检验水平 I			一般检验水平 II					
	A 类, AQL=0.25			B 类, AQL=2.5			C 类, AQL=4.0		
批量范围	样本量	Ac	Re	样本量	Ac	Re	样本量	Ac	Re
2~8	2~8	0	1	2~5	0	1	2~3	0	1
9~15	9~15	0	1	5	0	1	3	0	1
16~25	16~25	0	1	5	0	1	3	0	1
26~50	26~50	0	1	5	0	1	13	1	2
51~90	50	0	1	20	1	2	13	1	2
91~150	50	0	1	20	1	2	20	2	3
151~280	50	0	1	32	2	3	32	3	4
281~500	50	0	1	50	3	4	50	5	6
501~1 200	50	0	1	80	5	6	80	7	8
1 201~3 200	50	0	1	125	7	8	125	10	11
3 201~10 000	50	0	1	200	10	11	200	14	15
10 001~35 000	200	1	2	315	14	15	315	21	22
35 001~150 000	200	1	2	500	21	22	315	21	22
150 001~500 000	315	2	3	500	21	22	315	21	22
≥500 001	500	3	4	500	21	22	315	21	22

6.2 规格允差

6.2.1 抽样

在交付批中随机抽取至少 6 个样品进行检测。

6.2.2 判定

所有样品检测分别符合 4.2 各项的要求,判定该项目为符合本文件。

规格允差项目全部符合本文件,则判定规格允差为符合本文件。

6.3 搪瓷件

6.3.1 抽样

试验方法中有抽样要求的按试验方法进行抽样。试验方法中没有抽样要求的,在交付批中随机抽取至少 3 个样品进行检测,且样品应没有进行过任何测试。

6.3.2 判定

所有样品检测分别符合 4.3 各项的要求,判定该项目为符合本文件。

所有搪瓷件项目全部符合本文件,则判定搪瓷件性能为符合本文件。

6.4 手柄

6.4.1 抽样

每个项目在交付批中随机抽取至少 3 个样品进行检测。

6.4.2 判定

所有样品检测分别符合 4.4 各项的要求,判定该项目为符合本文件。

所有手柄项目全部符合本文件,则判定手柄性能为符合本文件。

6.5 盖与身的配合状态

6.5.1 抽样

在交付批中随机抽取至少 6 个样品进行检测。

6.5.2 判定

所有样品检测符合 4.5 的要求,判定该产品盖与身的配合状态为符合本文件。

6.6 平整度

6.6.1 抽样

在交付批中随机抽取至少 6 个样品进行检测。

6.6.2 判定

所有样品检测符合表 2 的规定,则判定该产品平整度为符合本文件。

6.7 综合

6.1~6.6 各项检测全部符合本文件,判定该批为符合本文件。
如有不合格项目,判定该批为不符合本文件。

7 标志、包装、运输和贮存

7.1 标志

7.1.1 产品销售包装上应有下列标志:

- a) 产品名称、材质、商标(如有)、规格、型号;
- b) 生产企业名称、地址、联系方式;
- c) 生产日期或产品批号;
- d) 执行文件;
- e) 包装内应附有产品检验合格证、产品使用说明书。

7.1.2 产品运输包装上应有下列标志:

- a) 产品名称;
- b) 生产企业名称、地址;
- c) 装箱数量;
- d) 生产日期或产品批号;
- e) 包装箱体积(长×宽×高)、质量(净重、毛重);
- f) “易碎物品”“小心轻放”“向上”“防潮”等字样或图形标志。

7.2 包装

铸铁搪瓷炊具应选用适当的材料包装,包装材料应能够起到防止产品因受到碰撞而损坏的作用,若使用纸箱包装,纸箱应符合 GB/T 6543 的规定,如果贸易合同另有规定,则按照贸易合同执行。

7.3 运输

产品在运输及搬运过程中应轻装轻卸,防止剧烈震动。

7.4 贮存

产品应贮存在干燥通风的场所,防止雨淋、受潮,不可与化学品及有毒有害物品混放,堆放不宜过高。